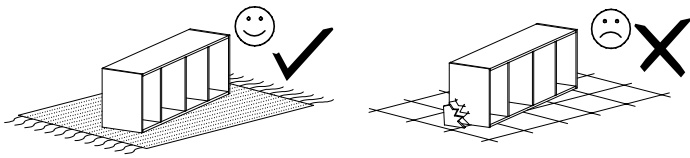
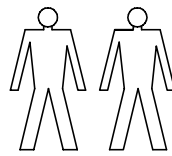
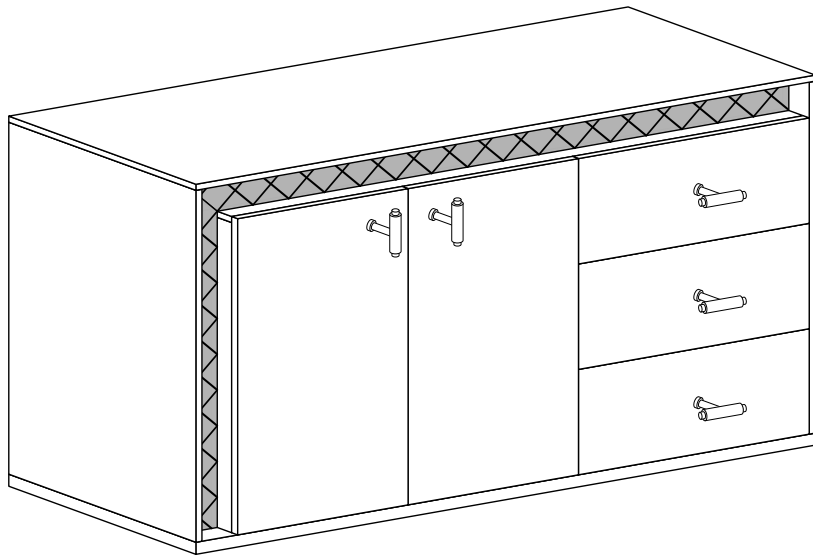
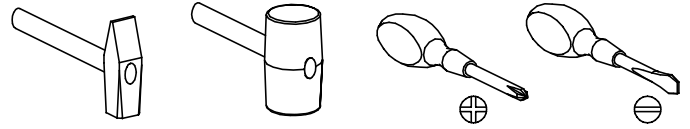


# SENESI 4



Narzędzia potrzebne do montażu



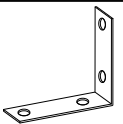
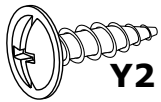
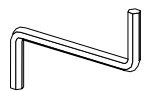
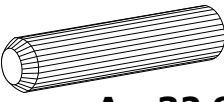
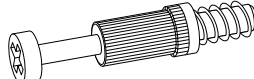

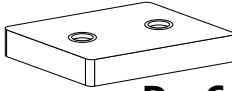
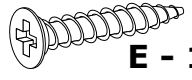
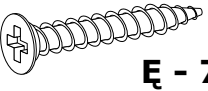
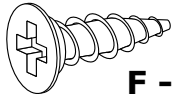

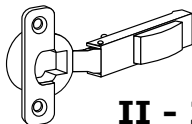
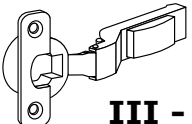
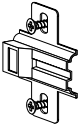
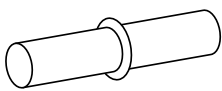
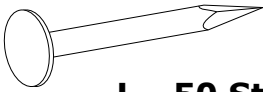
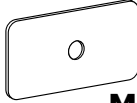

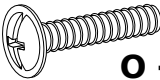
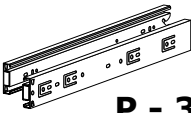
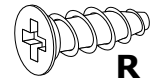
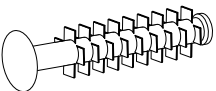



Nr	Nazwa elementu	D[mm]	S[mm]	G[mm]	Ilość
1	Bok Lewy	900	405	16	1
2	Bok Prawy	900	405	16	1
3	Blat Górny	1501	406	16	1
4	Blat Dolny	1501	406	48	1
5	Przegroda Lewa	900	387	16	1
6	Przegroda Prawa	900	387	16	1
7	Listwa Pozioma	1387	60	16	1
8	Listwa Pionowa	803	60	16	1
9	Listwa Góra	1464	80	16	1
10	Listwa Czarna G	1466	78	20	1
11	Listwa Dół	810	80	16	1
12	Listwa Czarna D	890	78	20	1
13	Półka Lewa	473	320	16	1
14	Półka Prawa	387	380	16	1
15	Bok Szuflady	350	150	16	6
16	Tył Szuflady	519	150	16	3
17	Przód Szuflady	270	580	16	3
18	Kapak Szuflady	548	355	2,5	3
19	Kapak	925	596	2,5	1
20	Kapak	925	400	2,5	1
21	Kapak	925	494	2,5	1
22	Drzwi Lewe	400	815	16	1
23	Drzwi Prawe	400	815	16	1

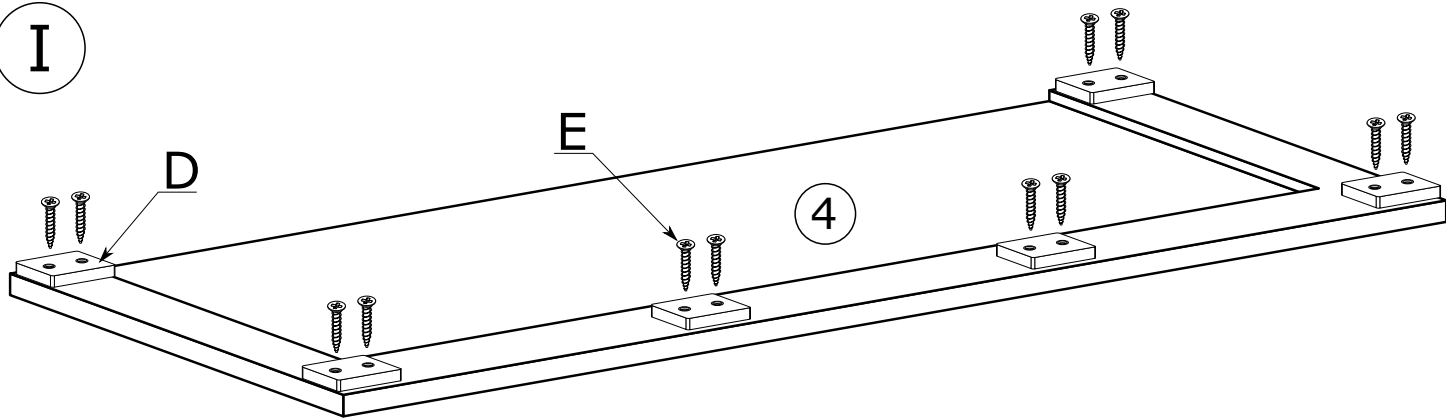
## UWAGA !!!

MONTOWANIE USZKODZONYCH  
ELEMENTÓW POWODUJE UTRATĘ  
GWARANCJI

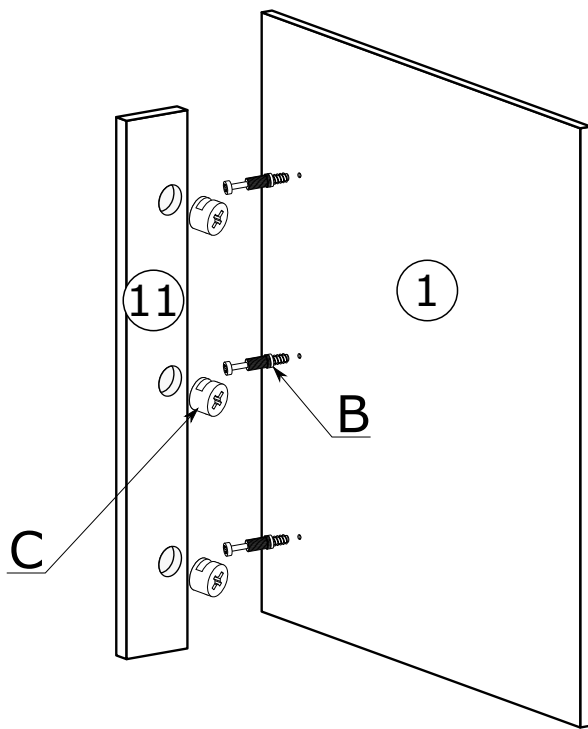
W przypadku reklamacji proszę podać numer pakowacza znajdujący się na kartonie.

 <b>X1 - 25 St.</b>	 <b>X2 - 8 St.</b>	 <b>Y1 - 1 St.</b>	 <b>Y2 - 2 St.</b> 3,5x16 mm	 <b>Z - 1 St.</b>
 <b>A - 32 St.</b>	 <b>B - 25 St.</b>	 <b>C - 25 St.</b>	 <b>D - 6 St.</b>	 <b>E - 12 St.</b> 3,9x25 mm
 <b>F - 7 St.</b> 3,9x30 mm	 <b>G - 24 St.</b> 3,5x16 mm	 <b>H - 8 St.</b>	 <b>I - 2 St.</b>	 <b>II - 2 St.</b>
 <b>J - 4 St.</b>	 <b>K - 8 St.</b>	 <b>L - 50 St.</b>	 <b>M - 16 St.</b>	 <b>N - 5 St.</b>
 <b>O - 5 St.</b> 4x22 mm	 <b>P - 3 Kpl.</b>	 <b>R - 24 St.</b> 5x13 mm	 <b>S - 12 St.</b>	 <b>T - 42 St.</b> 3x30 mm

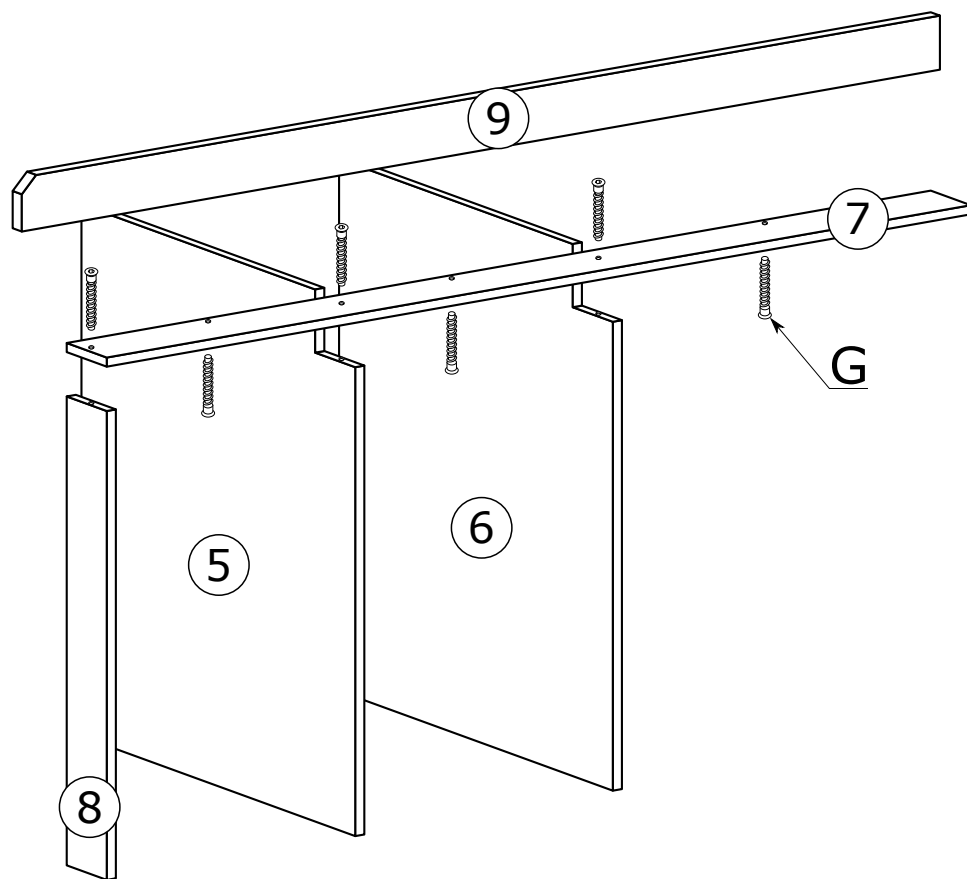
I



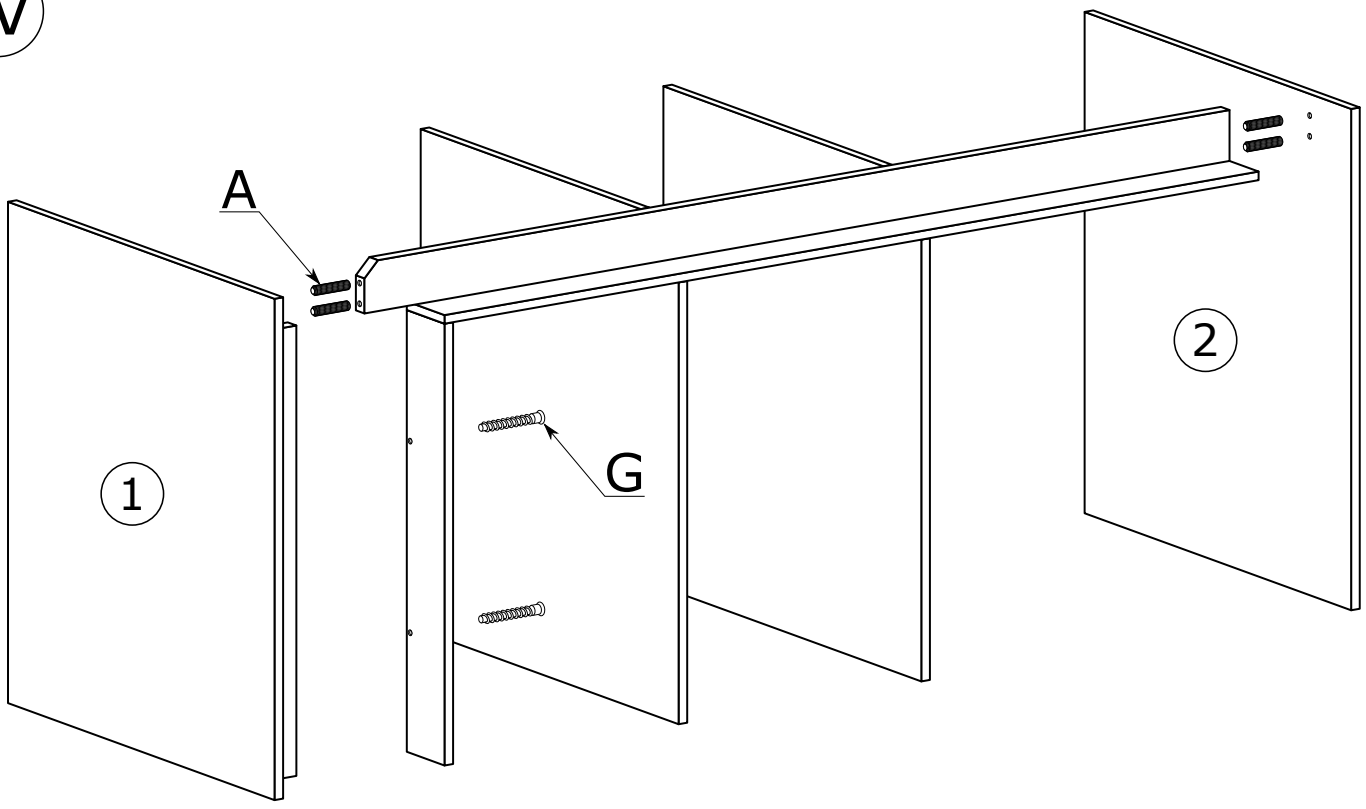
II



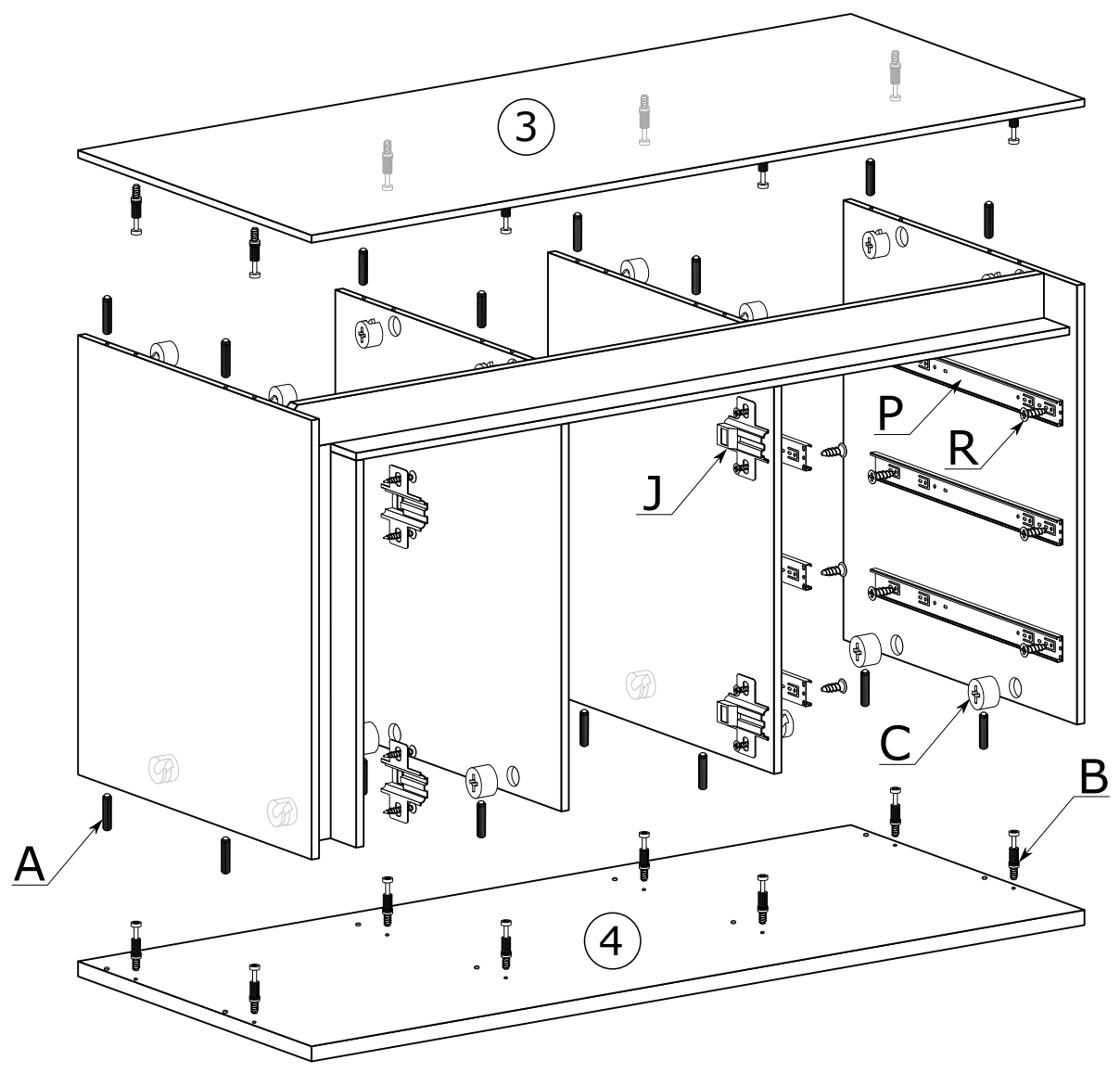
III



IV

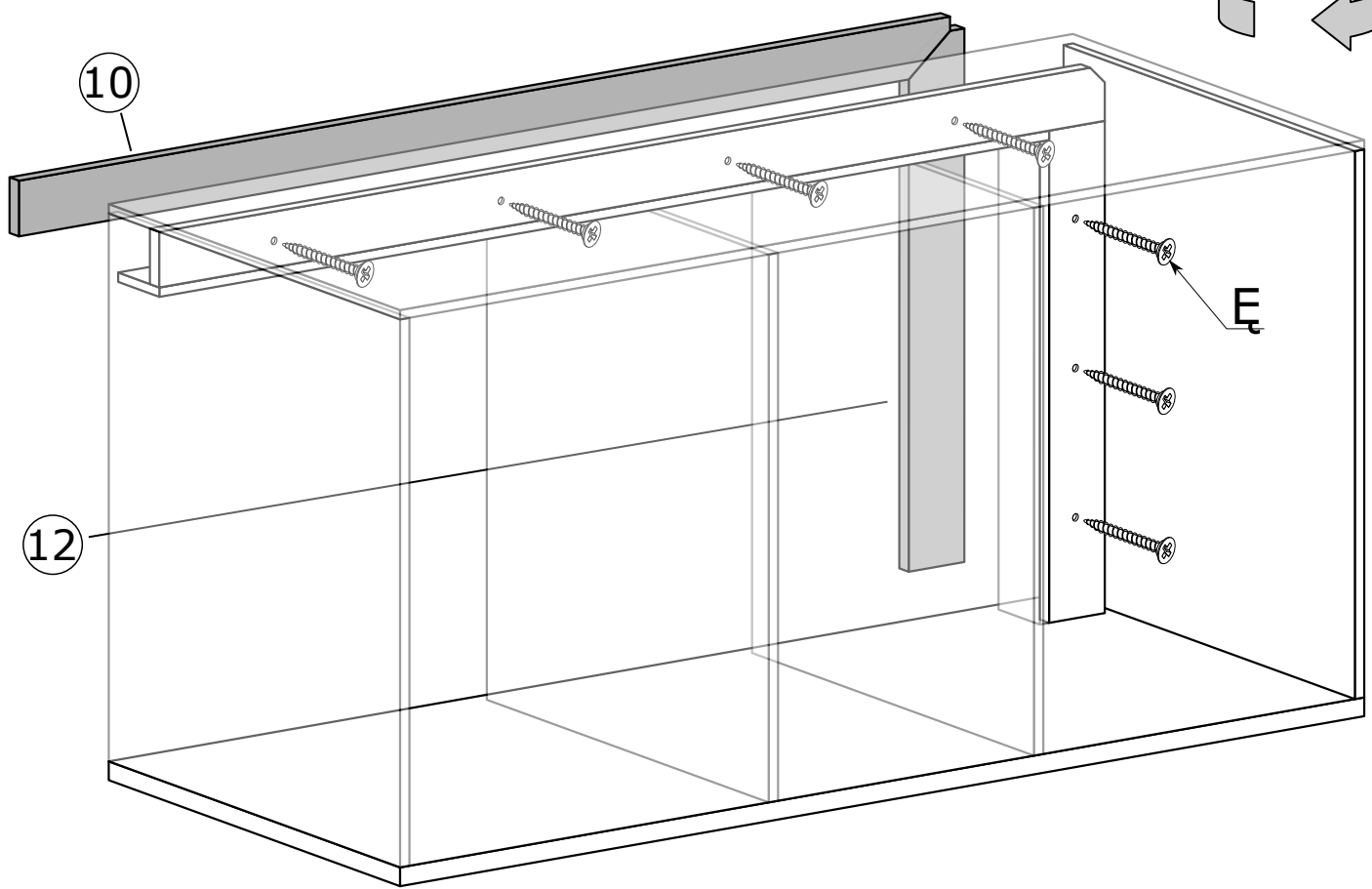


V

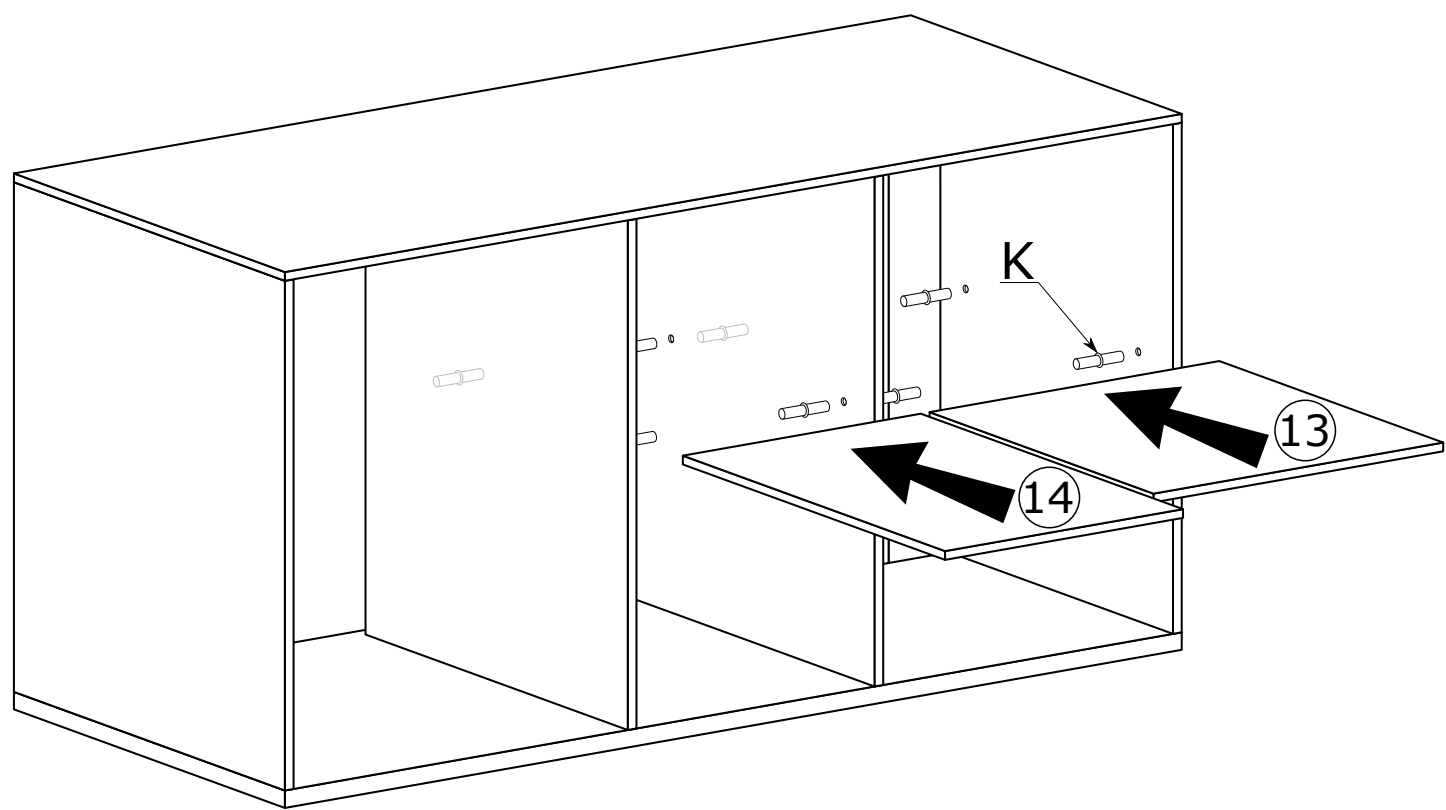


VI

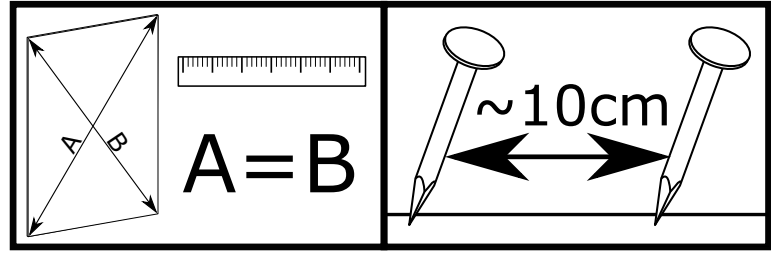
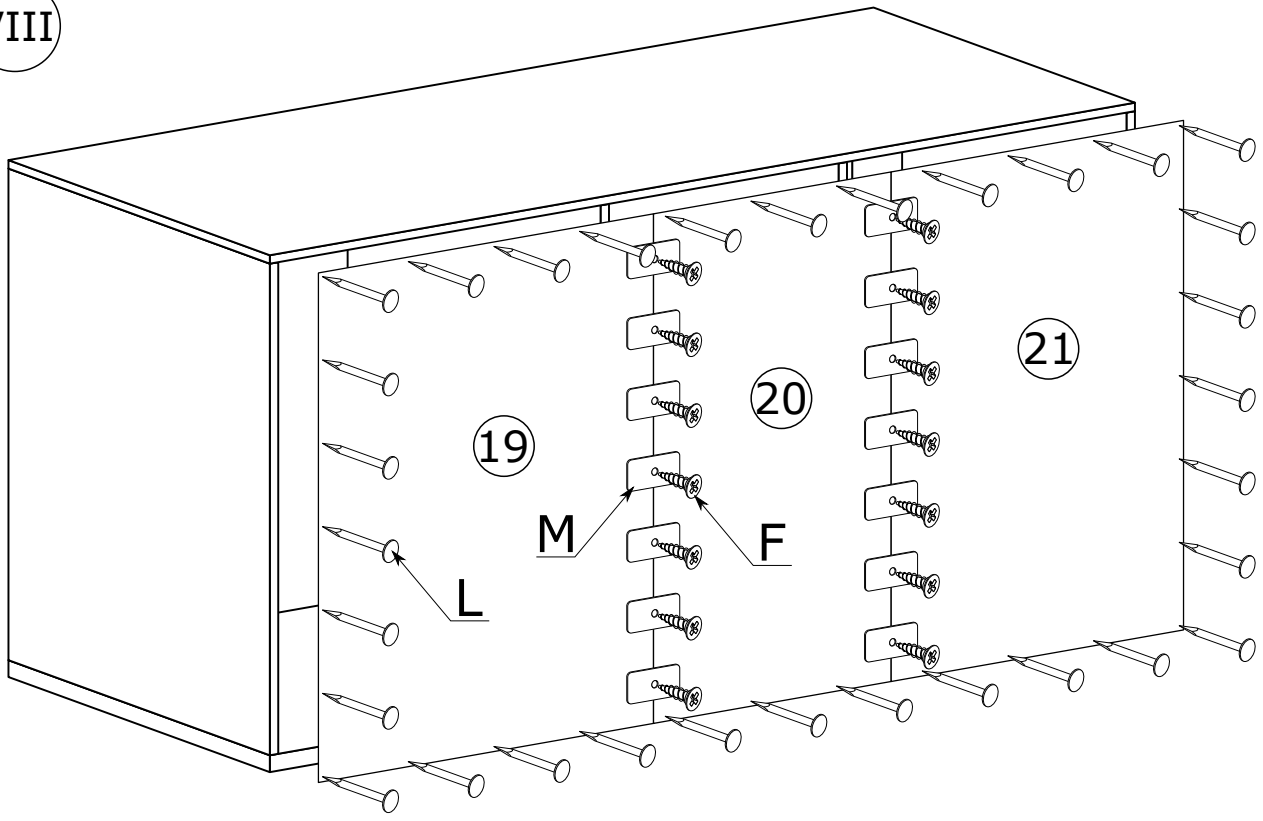
180°



VII

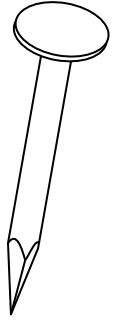


VIII

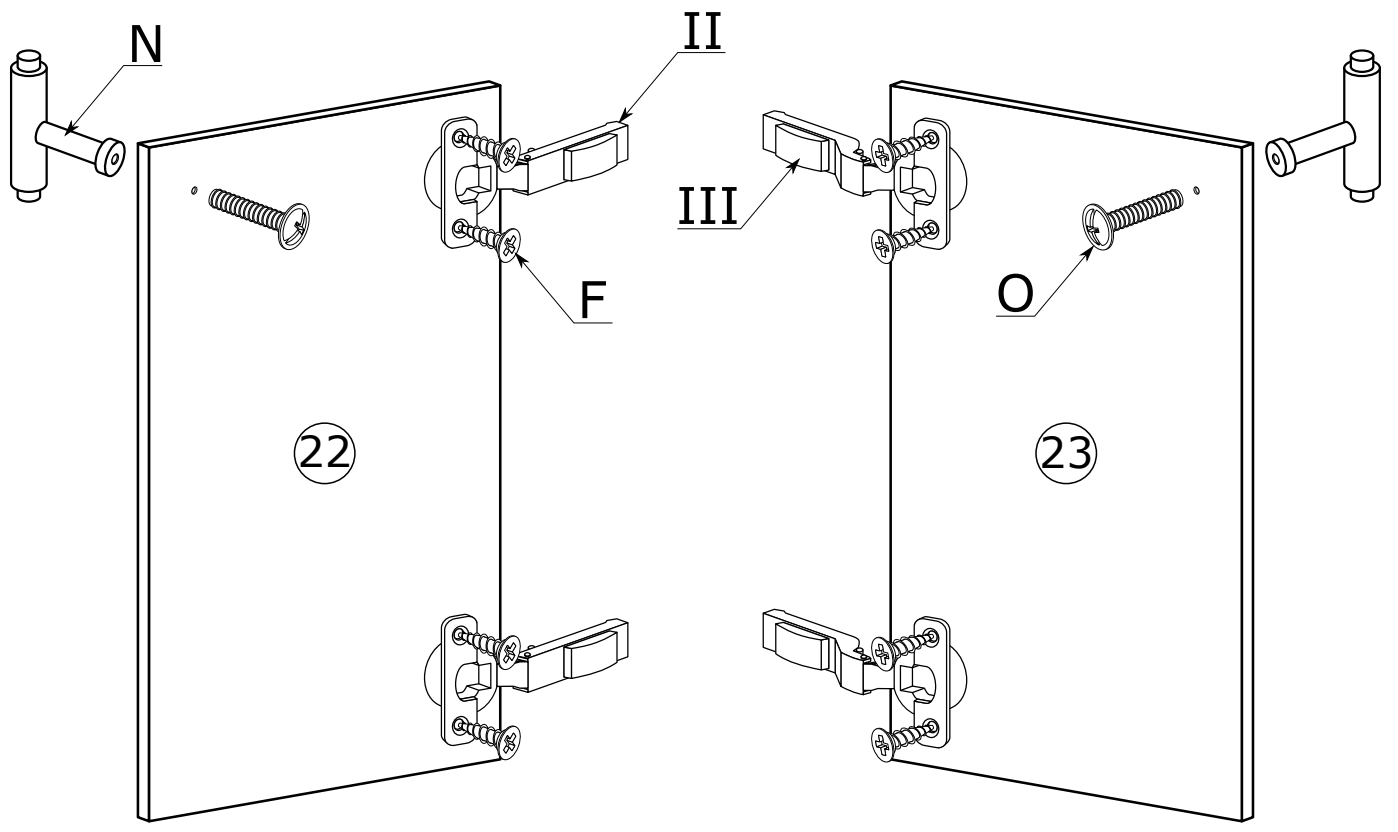


**A=B**

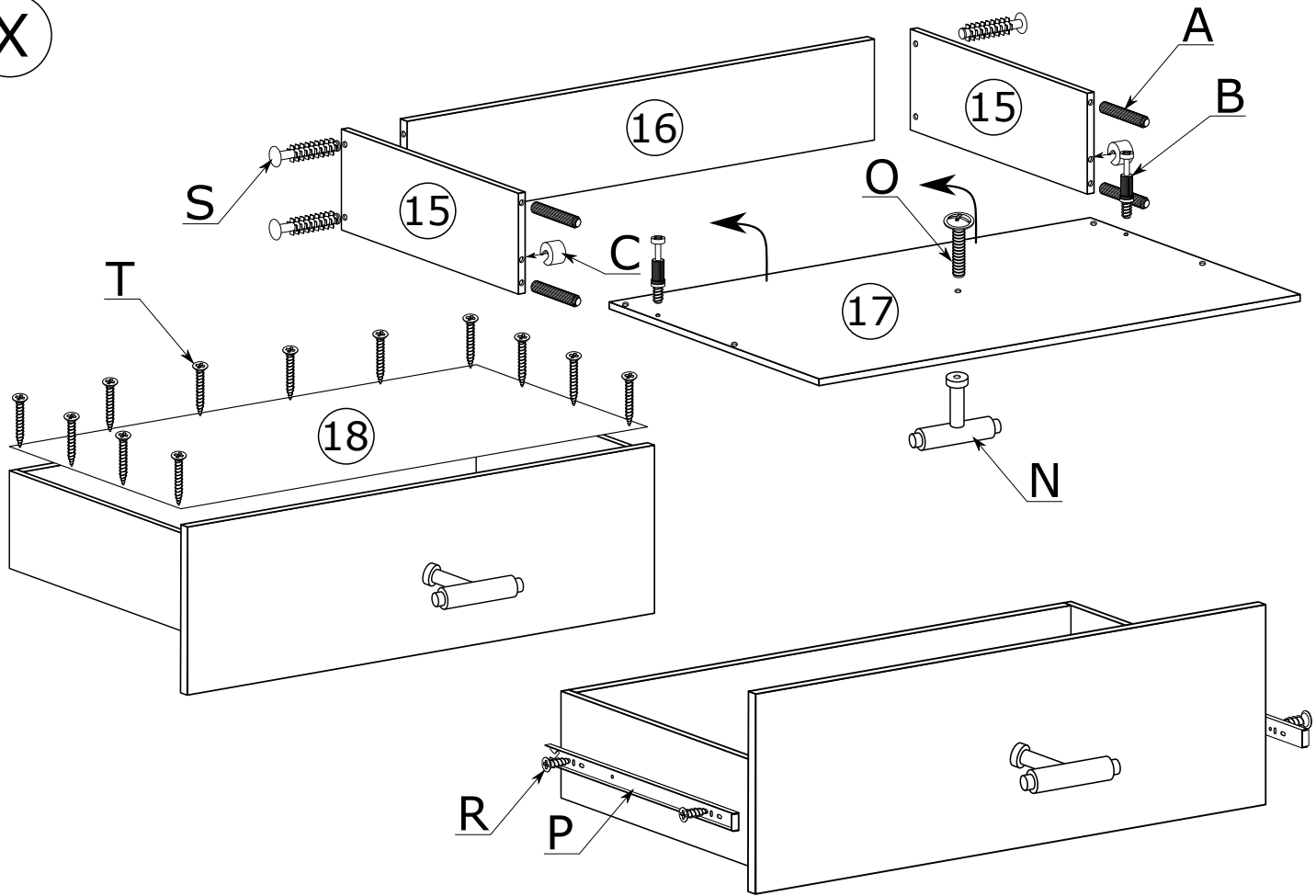
**x50**



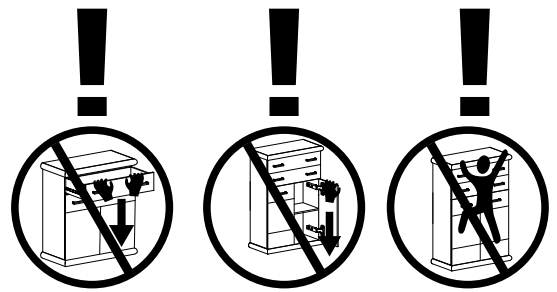
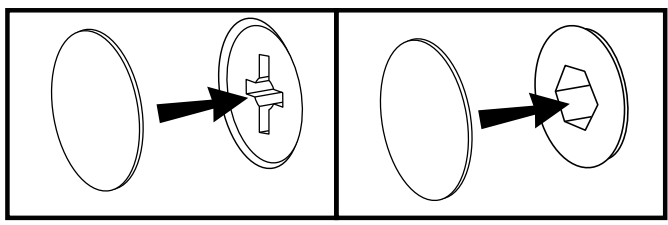
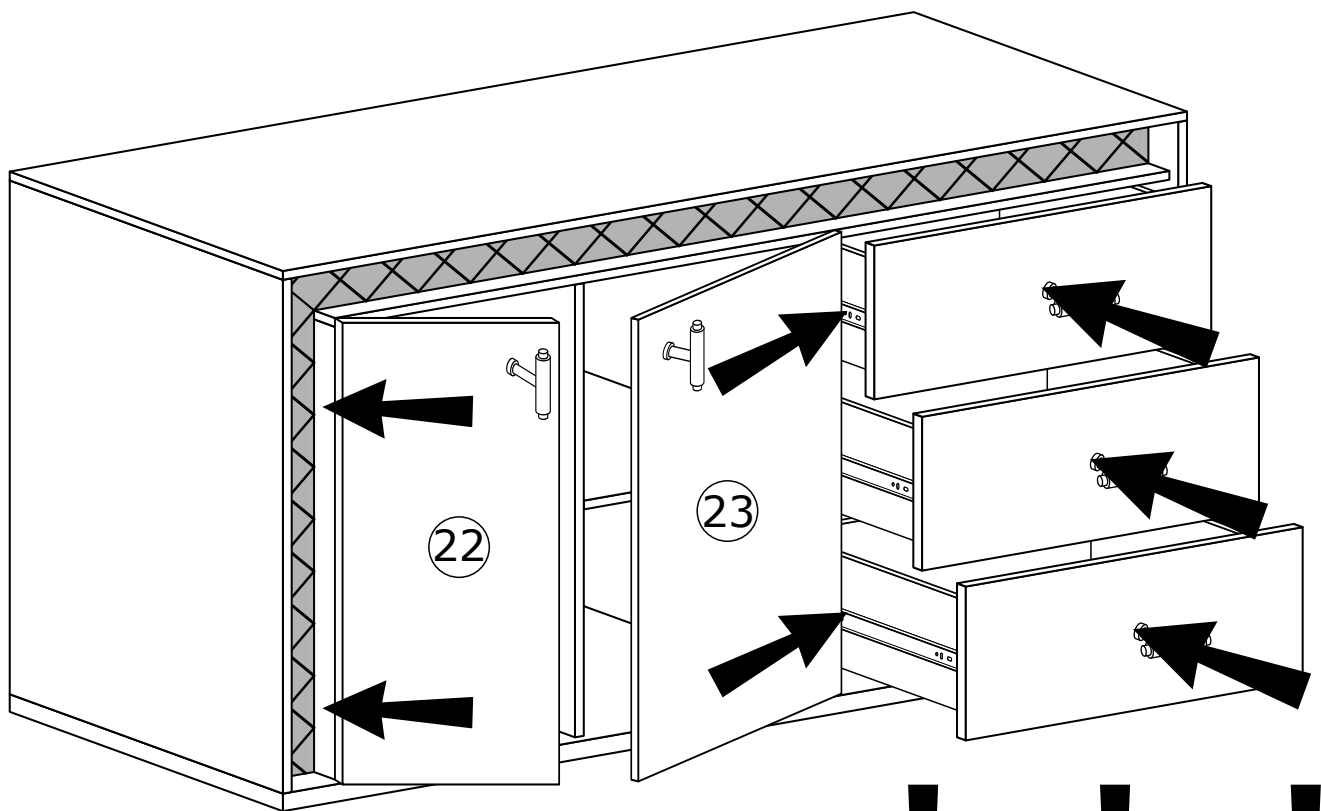
IX



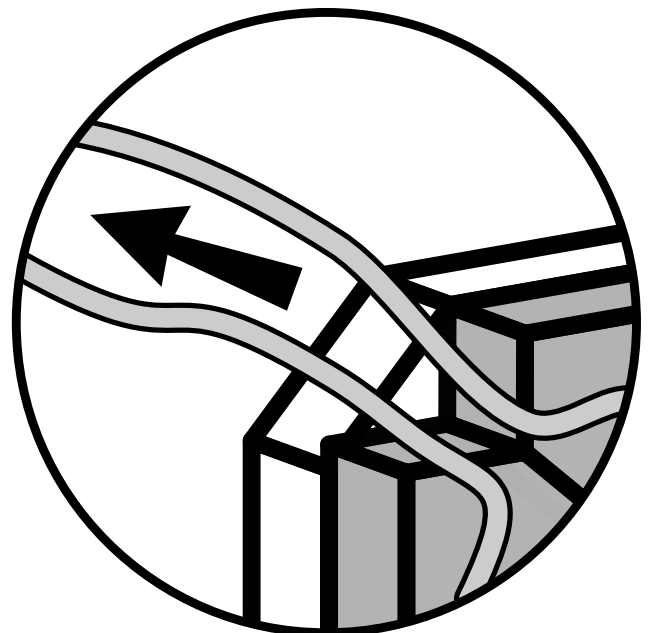
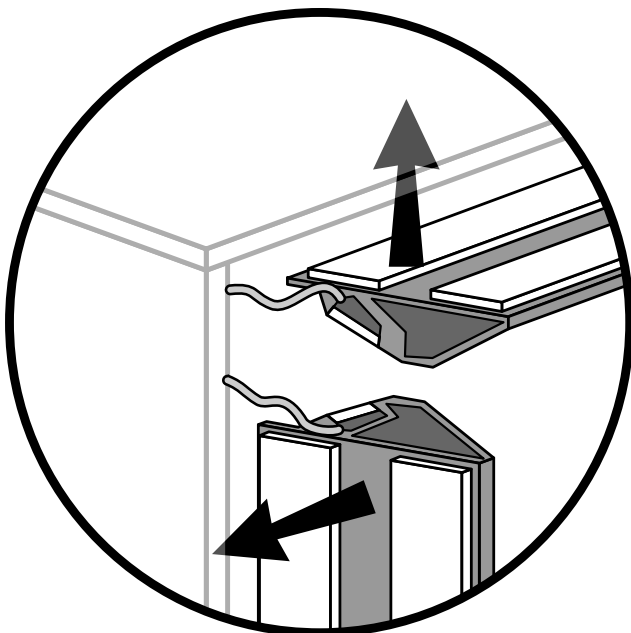
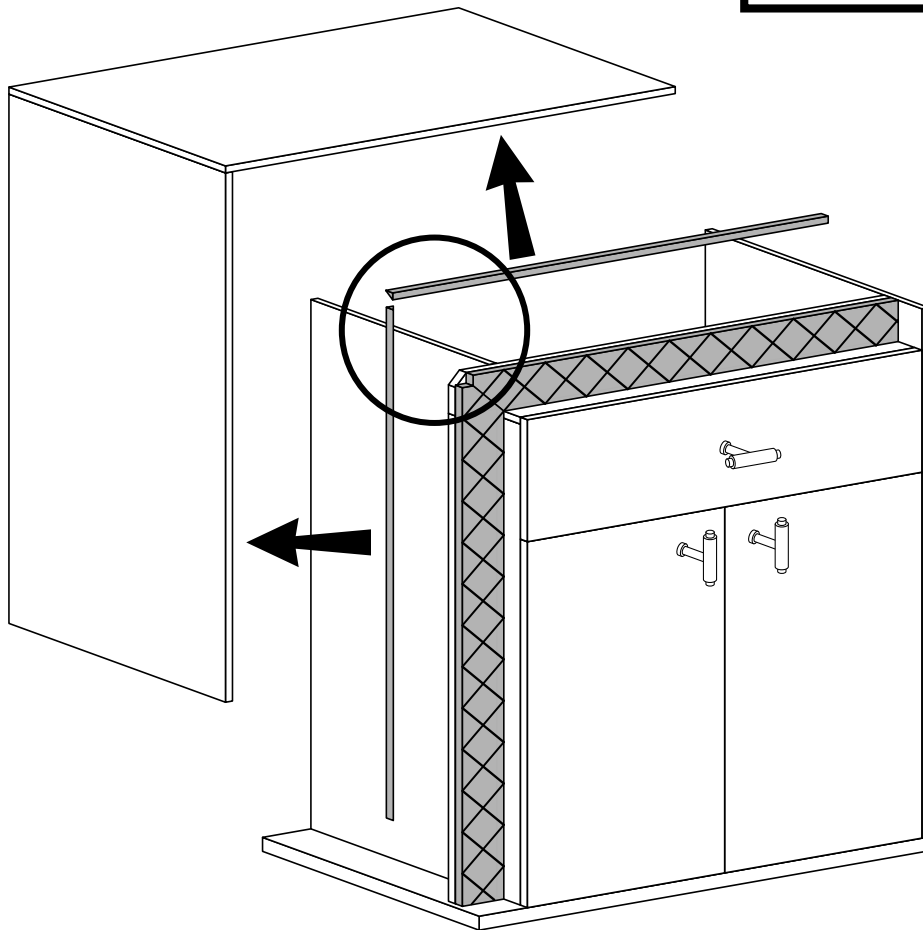
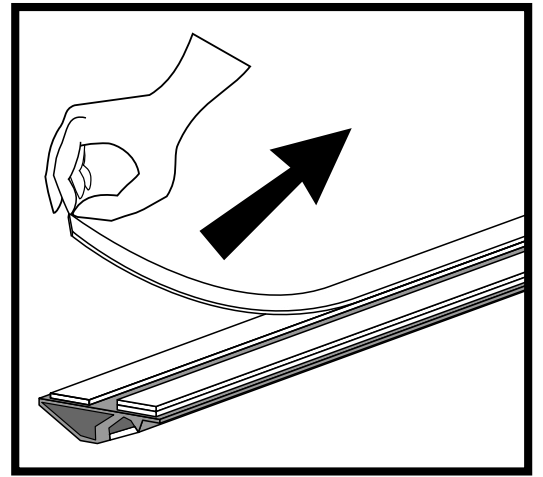
X



XI

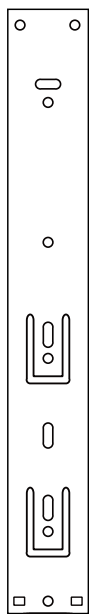


# LED

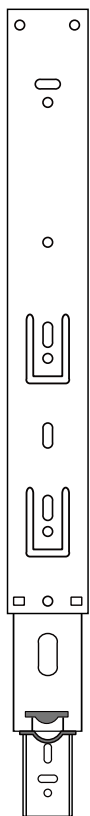


# MONTAŻ/DEMONTAŻ PROWADNIC

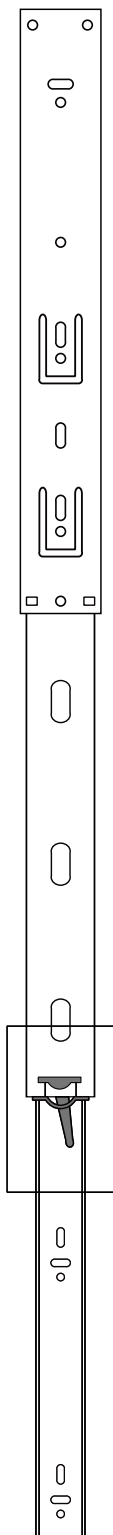
1



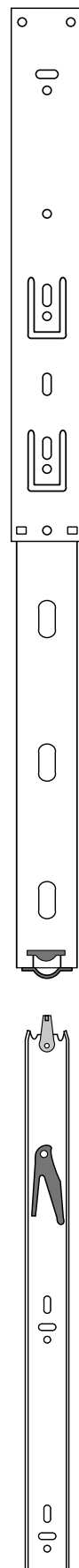
2



3



4





# MONTAŻ KĄTOWNIKA

